

11ΒΑΣΗ008999
ΒΑΣΗ PILLAR 145X60X110

Διαστάσεις: 145X60X110cm
Κατηγορία Σκυροδεματος: C20/25
Βάρος: 1330 kg
ΟΠΛΙΣΜΟΣ: Πλέγμα-T139

ΠΑΧΟΣ ΤΟΙΧΩΜΑΤΟΣ
15 cm

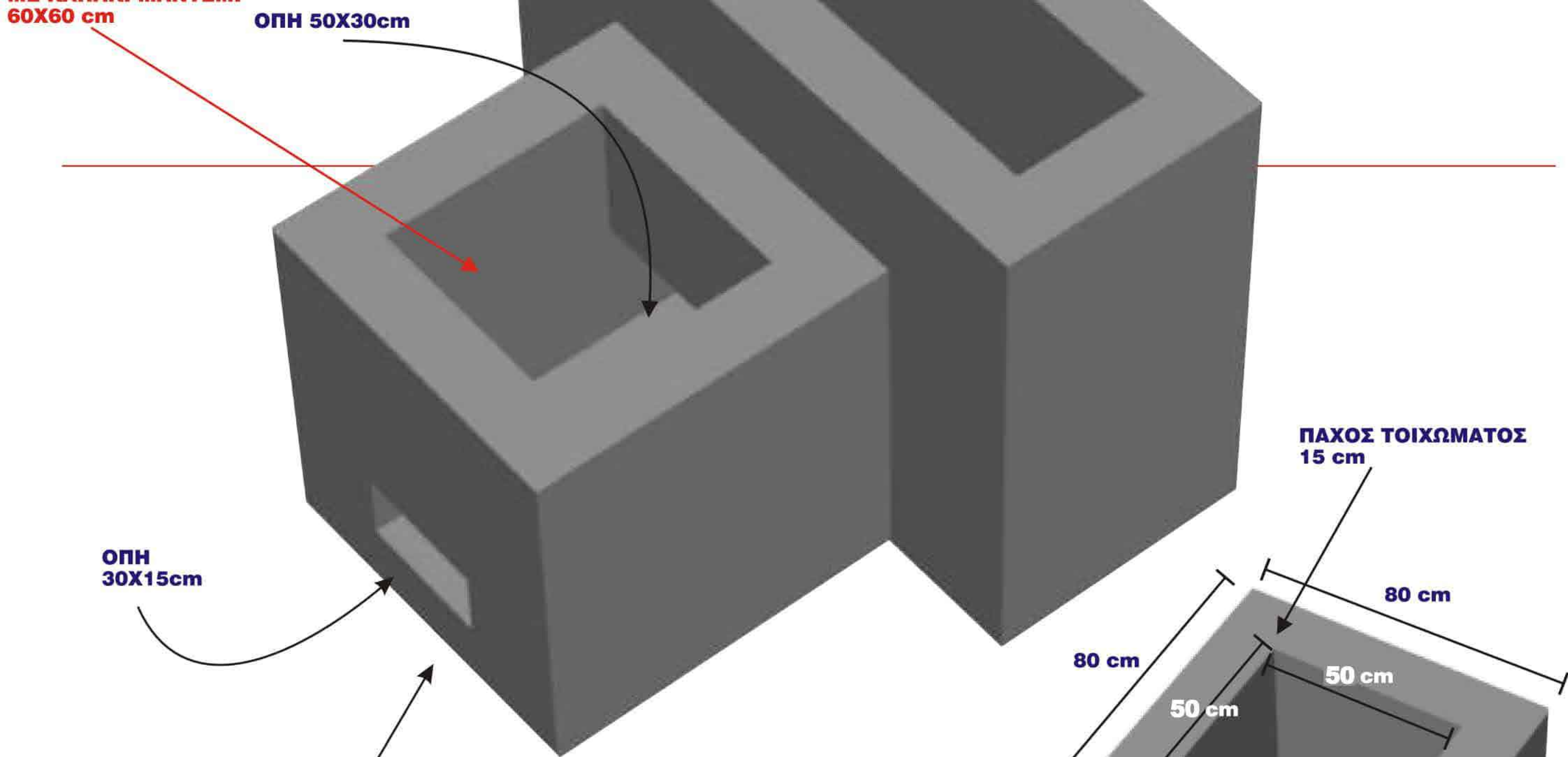
ΟΠΗ 50X30cm

ΠΑΧΟΣ ΤΟΙΧΩΜΑΤΟΣ
15 cm

ΠΑΡΑΔΙΔΕΤΑΙ
ΜΕ ΚΑΠΑΚΙ ΜΑΝΤΕΜΙ
60X60 cm

ΟΠΗ 50X30cm

ΘΕΣΗ ΕΔΡΑΣΗΣ PILLAR



ΠΑΧΟΣ ΤΟΙΧΩΜΑΤΟΣ
15 cm

ΟΠΗ
30X15cm

80 cm

80 cm

50 cm

80 cm

ΟΠΗ
30X15cm

11ΒΑΣΗ009999
ΦΡΕΑΤΙΟ-ΒΑΣΗ PILLAR 80X80X80
(ΜΕ ΜΑΝΤΕΜΕΝΙΟ ΚΑΠΑΚΙ)

Διαστάσεις: 80X80X80cm
Κατηγορία Σκυροδεματος: C20/25
Βάρος: 950kg
Καπάκι: 60x60 B125
ΟΠΛΙΣΜΟΣ: Πλέγμα T139

ΠΑΧΟΣ ΤΟΙΧΩΜΑΤΟΣ
15 cm

ΟΠΗ 50X30cm